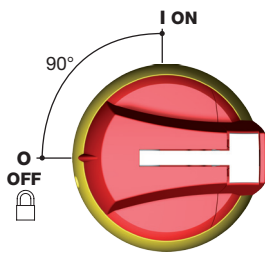
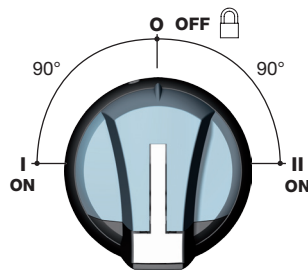


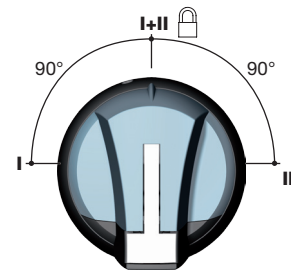
14032111 / 140D2111
 14032911 / 140D2911
 140F2111
 140F2911
 140L2911



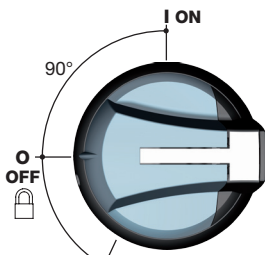
14042111 / 140E2111
 14042911 / 140E2911
 140G2111
 140G2911
 140M2911



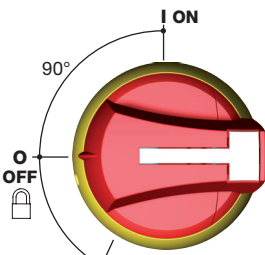
14032113 / 140D2113



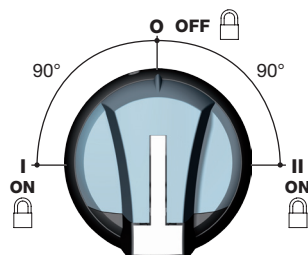
14032114 / 140D2114



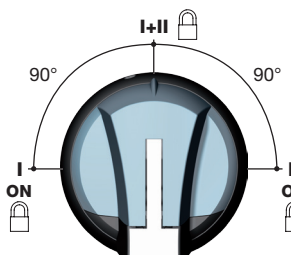
14032115
 140D2115



14042115
 140E2115



14032813



14032814

Edition 09/16 / RECTO-VERSO / S blanc offset 80g/m² / QUADRI / F 210x297 / P 2 PLUS ROULES - 1 PLI CROISE

For/用于 IP65 - Type/类型 3R,12 - 4,4X and/和 IK07

8.8 lb-in
 1 Nm
 Phillips 2

17.7 lb.in
 2 Nm
 Pozidriv 2 / 十字螺丝刀 2

E = {
 Steel / Acier / Acero /
 Min. 0.04in / 1mm
 Max. 0.16in / 4mm
 Other / Autres / Otros /
 Min. 0.08in / 2mm
 Max. 0.16in / 4mm

Click!

O-OFF

O-OFF

Dual dimensions in/mm
 Double dimensions in/mm
 Doble dimensiones in/mm
 双单位尺寸

⚠ DANGER / PELIGRO / 危险

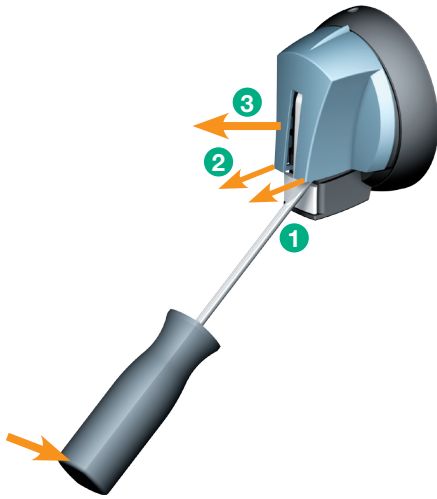
HAZARDOUS VOLTAGE. This equipment must be installed and serviced only by qualified electrical personnel. Turn off all power supplying this equipment before working on or inside equipment. Always use a properly rated voltage sensing device to confirm power is off. Replace all devices, doors, and covers before turning on power to this equipment. **Failure to follow these instructions will result in death or serious injury.**

TENSION DANGEREUSE. L'installation et l'entretien de cet appareil ne doivent être effectués que par du personnel qualifié. Coupez l'alimentation de cet appareil avant d'y travailler. Utilisez toujours un dispositif de détection de tension à valeur nominale approprié pour confirmer que toute alimentation est coupée. Remplacez tous les dispositifs, les portes et les couvercles avant de mettre cet appareil sous tension. **Si ces précautions ne sont pas respectées, cela entraînera la mort ou des blessures graves.**

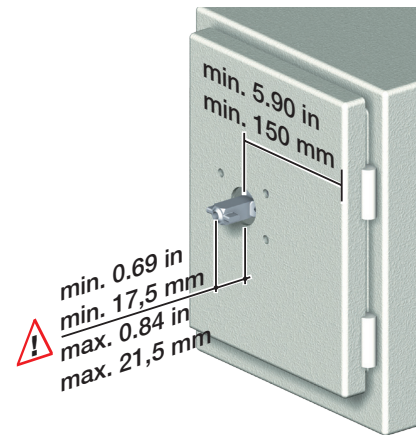
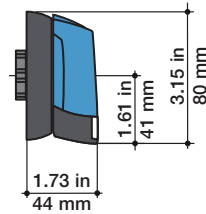
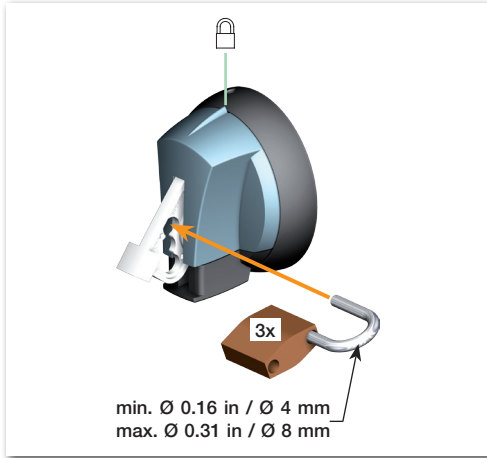
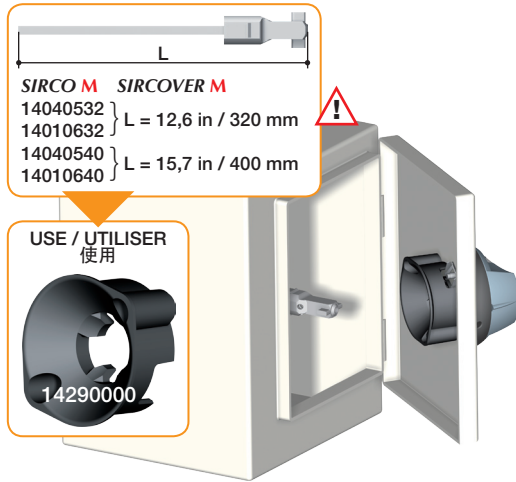
TENSION PELIGROSA. Solamente el personal de mantenimiento eléctrico especializado deberá instalar y prestar servicios de mantenimiento a este equipo. Desenergice el equipo antes de realizar cualquier trabajo en él. Siempre utilice un dispositivo detector de tensión adecuado para confirmar la desenergización del equipo. Vuelva a colocar todos los dispositivos, las puertas y las cubiertas antes de energizar este equipo. **El incumplimiento de estas precauciones podrá causar la muerte o lesiones serias.**

危险电压。这类装置必须由专业人员进行安装和维修，在电气装置上或内部进行操作前必须关掉所有外供电源。使用合适的额定电压测量装置来确认电源已经关掉。在电气装置送电前必须重新放好所有的部件，柜门和开关盖。不遵守以上预警将导致严重伤害或死亡。

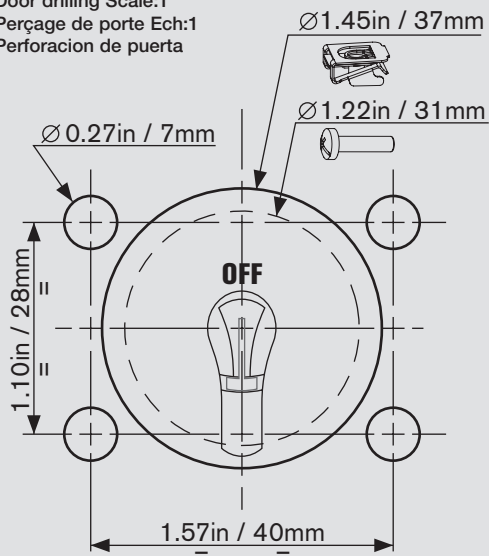
IF NECESSARY : COVER DISMANTLING
 SI NECESSAIRE : DEMONTAGE CAPOT
 SI NECESARIO : DESMONTAR LA CUBIERTA



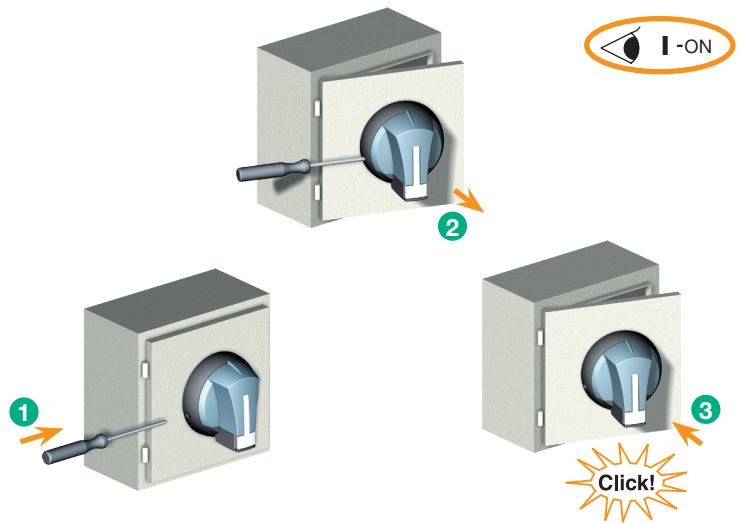
SIRCO M SIRCOVER M
 14040532 } L = 12,6 in / 320 mm
 14010632 }
 14040540 } L = 15,7 in / 400 mm
 14010640 }



Door drilling Scale:1
 Perçage de porte Ech:1
 Perforacion de puerta



Defeating the interlock in ON position
 Déverrouillage de porte en position I et II
 Desenganche del cerrojo en posición I y II



Can't be used with the switches : SIRCO M 63A, 80A, CD100A, 100A and 125A in 6 or 8 pole switch configuration.

Ne pas utiliser avec les appareils : SIRCO M 63A, 80A, CD100A, 100A et 125A en version interrupteur 6 ou 8 pôles.

No se debe usar con los siguientes aparatos : SIRCO M 63A, 80A, CD100A, 100A y 125A en versión interruptor 6 u 8 polos.

⚠ DANGER / PELIGRO / 危险

HAZARDOUS VOLTAGE. Disconnect all power before servicing. Be sure enclosure is closed securely before operating device. Testing of live equipment should only be performed by qualified service personnel in accordance with local regulations. Failure to follow these instructions will result in death or serious injury.

TENSION DANGEREUSE. Couper l'alimentation avant intervention. S'assurer de la fermeture du coffret avant manœuvre de l'appareil. Les essais des équipements sous tensions ne doivent être effectués que par du personnel qualifié. Si ces précautions ne sont pas respectées, cela entraînera la mort ou des blessures graves.

TENSION PELIGROSA. Desenergice el equipo antes de una intervención. Asegurarse del cierre de la caja antes de manipular el equipo. Solamente el personal especializado deberá probar los equipos sobre tension. El incumplimiento de estas precauciones podrá causar la muerte o lesiones serias.

危险电压。检修前必须关掉所有外供电源。开关操作前确认柜门已关好。必须只由专业人员进行设备的带电检测。不遵守以上预警将导致严重伤害或死亡。