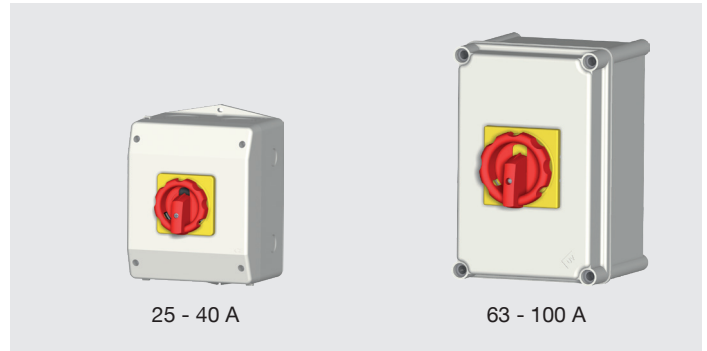




547583B

①		②		③	
references	4 3	.	1	.	C . .
	2		3		0 2
	3		4		0 4
					0 6
					1 0

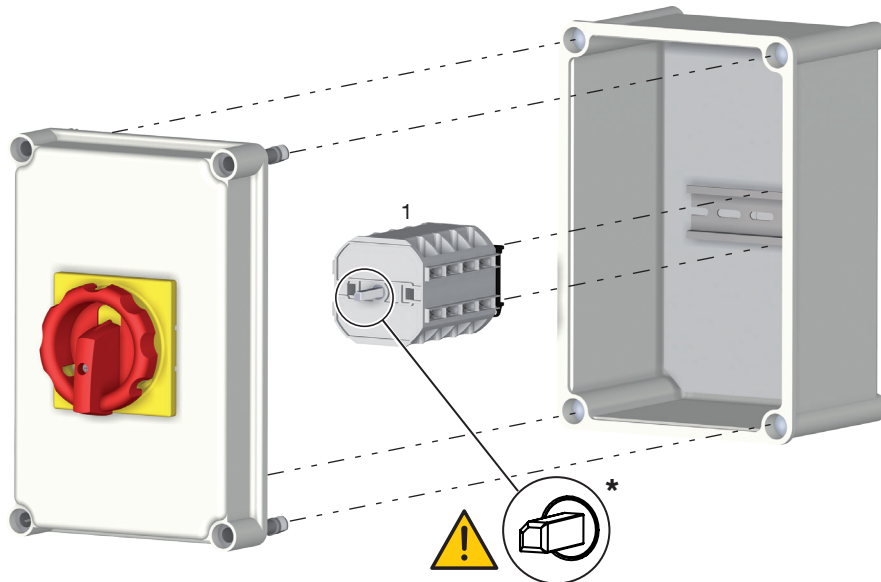
①	②	③
2 = I - II	3 = 3 P	02 = 25 A
3 = I - 0 - II	4 = 4 P	04 = 40 A
		06 = 63 A
		10 = 100 A



25 - 40 A

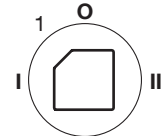
63 - 100 A

Ith (A)	Cu (mm²)	AWG Cu		(Nm/lbin)	mm / in
25	0.5 ... 4	14-12	PZ2	0.8-1.2 / 7.1 - 10.6	8 <sup>+1</sup> / <sub>-2</sub> / 0.31 <sup>+0.04</sup> / <sub>-0.08</sub>
40	1 ... 10	14-8	PZ2	1.2-1.5 / 10.6 - 13.3	10 <sup>+1</sup> / <sub>-2</sub> / 0.39 <sup>+0.04</sup> / <sub>-0.08</sub>
63	1.5 ... 16	14-4	FLAT 6.5 mm	2.5 / 22.1	13 <sup>+2</sup> / <sub>-2</sub> / 0.51 <sup>+0.08</sup> / <sub>-0.08</sub>
100	4 ... 35	10-2	PH1	1.5 / 13.3	13 <sup>+2</sup> / <sub>-2</sub> / 0.51 <sup>+0.08</sup> / <sub>-0.08</sub>



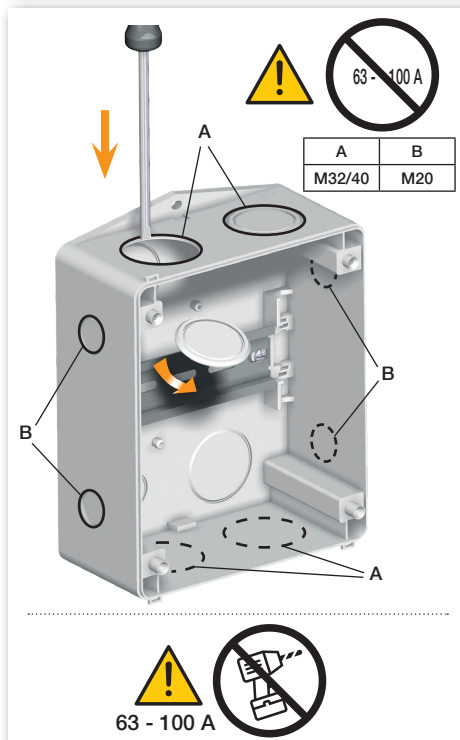
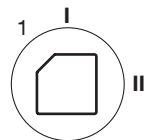
\*

ref. : 4331xxxx

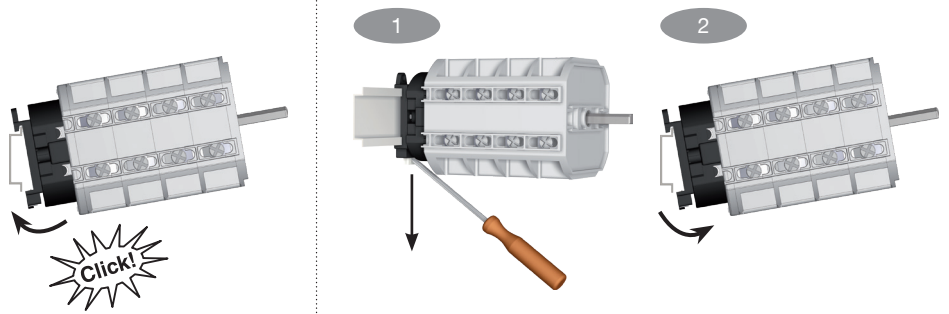


OR

ref. : 4321xxxx

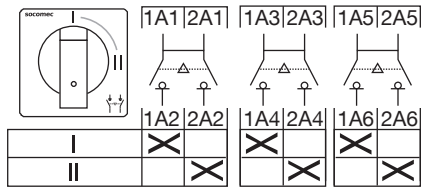


63 - 100 A

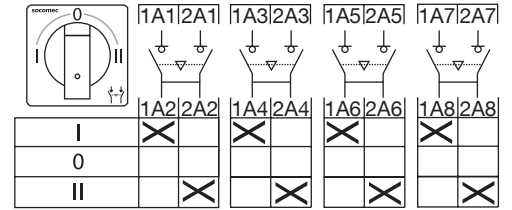
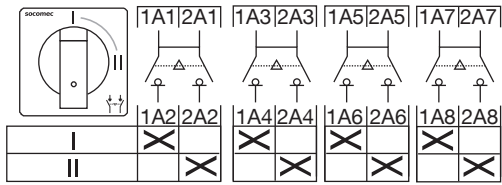
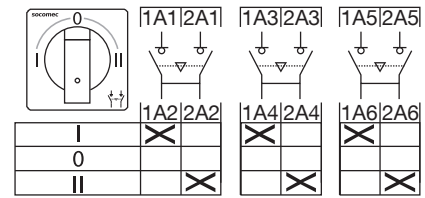


DIN IEC 60715  
(1.37in / 35mm)

ref. : 4321xCxx

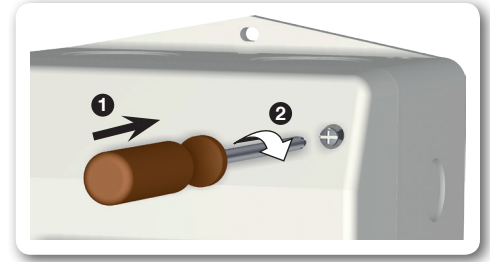
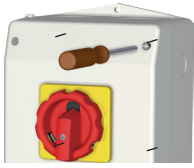


ref. : 4331xCxx



25 - 40 A

63 - 100 A

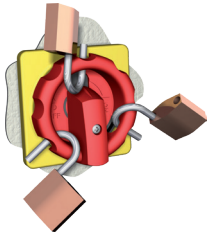


PZ2

< 1.5 Nm / 13.3 lb.in

FLAT 6.5 mm

< 2.1 Nm / 13.3 lb.in



- Hazardous voltage when padlocked in position I
- Tension dangereuse lorsque le produit est cadnassé en position I
- Tensión peligrosa cuando se bloquea en posición I
- Gefährliche Spannung, wenn mit Vorhängeschloss in Position I verriegelt
- Tensione pericolosa se lucchettato in posizione I
- Gevaarlijke spanning indien vergrendeld in positie!
- Niebezpieczne napięcie po zablokowaniu w położeniu I
- Tensão perigosa quando bloqueado na posição I
- 挂锁在位置I时的危险电压

Ø = 0.35 / 9

in / mm

