

546 225 A - 10/16



<http://www.socomec.com/en/datalog-h80-h81>

[www.socomec.com](http://www.socomec.com)



DATALOG H80  
Ref. 4854 0010

DATALOG H81  
Ref. 4854 0011

**EN** The installation of these devices can only be done by professionals. Failure respect of this manual as well as general instructions ref. 546226 on [www.socomec.com](http://www.socomec.com) does not engage the responsibility of the manufacturer.

**⚠ Risk of electric shock, burns or explosion**

- All devices connected to the communication bus must be voltage off during installation.
- The device is sensitive to electrostatic discharge (ESD).
- Installation and maintenance of this equipment should only be performed by qualified and authorized personnel.
- Always use a «no voltage» suitable checking system to confirm the absence of voltage.
- Replace all devices, doors and covers before to power the device.
- Always use the proper rated voltage to power this device.

If these precautions are not observed, it may result in serious injury.

**⚠ Risk of damage of the devices**

Observe:

- the 12 VDC maximum inputs voltage.

**FR** Le montage de ce matériel ne peut être effectué que par des professionnels. Le non respect des indications de la présente notice ainsi que la notice générale réf. 546226 présente sur [www.socomec.com](http://www.socomec.com) ne saurait engager la responsabilité du constructeur.

**⚠ Risque d'électrocution, de brûlures ou d'explosion**

- tous les appareils raccordés au bus de communication doivent être hors tension lors de l'installation
- l'appareil est sensible aux décharges électrostatiques (ESD)
- l'installation et l'entretien de cet appareil ne doivent être effectués que par du personnel qualifié et habilité
- utilisez toujours un vérificateur d'absence de tension approprié pour confirmer l'absence de tension
- remplacez tous les dispositifs, les portes et les couvercles avant de mettre cet appareil sous tension
- utilisez toujours la tension assignée appropriée pour alimenter cet appareil.

Si ces précautions n'étaient pas respectées, cela pourrait entraîner des blessures graves.

**⚠ Risque de détérioration de l'appareil**

Veillez à respecter :

- une tension maximum aux bornes des entrées tension de 12 VDC.

**DE** Die Montage muss von einem Fachmann vorgenommen werden. Die Nichtbeachtung der Anweisungen in der vorliegenden Gebrauchsanweisungen sowie in der Gebrauchsanweisung 546226 entbindet den Hersteller von jeder Haftung.

**⚠ Gefahr von Stromschlägen, Verbrennungen oder Explosionen**

- Alle Geräte, die am Kommunikationsbus angeschlossen sind, müssen bei der Inbetriebnahme auserspannung sein.
- Das Gerät ist auf elektrostatischen Entladungen empfindlich.
- Dieses Gerät darf nur von einer entsprechend qualifizierten und befugten Person installiert und gewartet werden.
- Stellen Sie mit Hilfe eines geeigneten Spannungsanzeigergeräts sicher, dass keine Spannung anliegt.
- Alle Vorrichtungen, Türen und Deckel vor dem erneuten Einschalten des Gerätes wieder anbringen.
- Nur die vorgegebene Spannung zur Versorgung des Gerätes verwenden.

Eine Nichteinhaltung dieser Vorsichtsmaßnahmen kann zu schweren Verletzungen führen.

**⚠ Gefahr einer Beschädigung des Gerätes**

Bitte beachten Sie:

- Eine maximale Spannung an den Spannungseingangsklemmen von 12 VDC.

**ES** La instalación de estos dispositivos sólo puede ser realizada por profesionales. Si no se siguen las instrucciones de este manual y el manual de instrucciones general, ref. 546226, en [www.socomec.com](http://www.socomec.com) no hay compromiso de responsabilidad por parte del fabricante.

**⚠ Riesgo de shock eléctrico, quemaduras o explosión**

- Todos los dispositivos conectados al bus de comunicación debe ser deben apagarse durante la instalación.
- El dispositivo es sensible a las descargas electrostáticas (ESD).
- La instalación y mantenimiento de esta unidad deben ser realizados sólo por personal cualificado.
- Utilizar siempre un voltímetro adecuado para confirmar la ausencia de tensión.
- Recoloque todos los dispositivos, las puertas y las cubiertas antes de encender la unidad.
- Utilizar siempre la tensión nominal adecuada para alimentar el dispositivo.

Si no se siguen estas precauciones, se pueden producir lesiones graves.

**⚠ Riesgo de daños al dispositivo**

Observe:

- Tensión máxima en bornes de entrada de tensión de 12 VDC.

**IT** L'installazione di questi dispositivi deve essere fatta solo da professionisti. Il mancato rispetto di talenorma nonché istruzioni generali rif. 546226, presenti sul sito [www.socomec.com](http://www.socomec.com) non impegnala responsabilità del produttore.

**⚠ Scosse elettriche, ustioni o esplosioni**

- Tutti i dispositivi collegati al bus di comunicazione devono essere spenti al momento dell'installazione.
- Questo prodotto è sensibile alle scariche elettrostatiche (ESD).
- L'installazione e la manutenzione di questo prodotto deve essere eseguita esclusivamente da personale qualificato ed autorizzato.
- Utilizzare sempre un dispositivo di rilevamento presenza tensione.
- Controllare tutti i apparecchi, le porte e le coperture prima di alimentare il dispositivo.
- Utilizzare sempre la tensione corretta per alimentare il dispositivo.

Il mancato utilizzo di tali precauzioni, può causare lesioni anche gravi.

**⚠ Rischio di danni al dispositivo**

Observe:

- Tensione massima applicabile 12 VDC

**PT** A instalação deste dispositivo pode ser feita apenas por profissionais. Problemas devido ao não respeito das instruções do documento presente bem como do documento 546226 existente no site [www.socomec.com](http://www.socomec.com) não serão de responsabilidade do fabricante.

**⚠ Risco de electrocussão, de queimaduras ou de explosão**

- Todos os aparelhos conectados no bus de comunicação devem estar desligados no momento da instalação.
- Este produto é sensível à descargas eletrostáticas (ESD).
- Utilize sempre um dispositivo de detecção de tensão apropriado para confirmar a ausência de tensão.
- Colocar no sítio todos os dispositivos, as portas e as tampas antes de restabelecer a tensão no aparelho.
- Utilizar sempre a tensão de referência apropriada para alimentar o aparelho.

Se estas precauções não forem respeitadas, poderão ocorrer ferimentos graves.

**⚠ Riscos de deterioração do aparelho**

Respeitar:

- Tensão máxima nos terminais de entrada de tensão de 12 VDC.

**NL** De installatie van deze toestellen mag enkel gebeuren door professionelen. Door het niet naleven van de instructies op deze gebruiksaanwijzing en de algemene met ref. 546226 op [www.socomec.com](http://www.socomec.com), vervalt de verantwoordelijkheid van de fabrikant.

**⚠ Risico op electrocutie, brand of explosie**

- Alle toestellen die worden aangesloten op de communicatie-bus mogen niet onder spanning staan tijdens de installatie
- Het toestel is gevoelig voor elektrostatische golven (ESD)
- Installatie en onderhoud van dit toestel mogen enkel uitgevoerd worden door gekwalificeerd en bevoegd personeel
- Gebruik steeds een aangepast systeem voor de spanningsafwezigheid te bevestigen
- Herplaats alle onderdelen, deuren en deksels alvorens onder spanning te zetten
- Gebruik steeds de juiste spanning voor de voeding van het toestel.

Het niet naleven van deze voorzorgen kan leiden tot ernstige kwetsuren..

**⚠ Risico op schade aan het toestel**

Respecteer:

- een maximale ingangsspanning van 12 VDC.

**TR** Bu cihazların montajı profesyoneller tarafından yapılmalıdır. Bu katalogta olabilecek hatalar aynı 546226 [www.socomec.com](http://www.socomec.com) ' da bulunan genel talimatlar gibi üretici firmamız sorumluluğunda değildir.

**⚠ Elektrik şoku, yanma veya patlama riski**

- Haberleşme hattına bağlanan tüm cihazlar bağlantı sırasında gerilimsiz olmalıdır.
- Cihaz elektrostatik deşarja (ESD) duyarlıdır.
- Ekipmanın bağlantı ve bakımı sadece yetkil personel tarafından yapılmalıdır.
- Gerilimin yokluğunu doğrulamak için her zaman uygun bir «gerilim yok» kontrol sistemi kullanınız.
- Cihaza enerji vermeden önce tüm cihazların kapaklarını kontrol ediniz.
- Her zaman cihaza uygun gerilimi veriniz.

Bu önlemler göz önünde bulundurulmazsa, önemli sakatlıklara yol açılabilir.

**⚠ Cihazların zarar riski**

dikkat edin:

- 12 VDC maksimum giriş gerilim.

**PL** Instalacja urządzeń może dokonywać wyłącznie wykwalifikowany personel. Nieprzestrzeganie zapisów niniejszej instrukcji jak również zapisów podręcznika obsługi nr 546226 (dostępny na stronie [www.socomec.com](http://www.socomec.com)), zwalnia producenta z odpowiedzialności za wyrządzone szkody.

**⚠ Ryzyko porażenia, pożaru lub wybuchu**

- Wszystkie urządzenia podłączone do magistrali komunikacyjnej muszą być w czasie montażu urządzeń odłączone od zasilania.
- Urządzenie jest wrażliwe na wyładowania elektrostatyczne.
- Montaż i obsługa urządzenia powinna być prowadzona wyłącznie przez wykwalifikowany i upoważniony personel.
- W celu potwierdzenia braku napięcia należy stosować sprawne i właściwe do tego celu urządzenia.
- Przed podaniem napięcia należy przywrócić wszystkie zdemontowane drzwi i osłony.
- Urządzenie należy zasilac napięciem o właściwych parametrach.

Nieprzestrzeganie powyższych zaleceń może prowadzić do poważnych obrażeń.

**⚠ Ryzyko uszkodzenia sprzętu**

Przestrzegac:

- Maksymalne napięcie na wejściach 12 VDC

**ZH** 该设备必须由专业人员进行安装.由于不遵守此操作说明而导致的故障,制造商将不承担责任.操作说明546226可以从[www.socomec.com](http://www.socomec.com) 下载

**⚠ 触电的危险 烧伤或爆炸**

- 连接到通信总线上的所有设备必须在断开工作电源时安装
- 该设备是对静电放电敏感的(ESD)
- 本设备必须由经过训练的具有资质的专业人员进行安装与调试
- 必须使用合适的电压检测装置确认无电压.
- 在给该装置通电上电之前,将所有的机械装置、防护门、防护盖归位。
- 请务必使用正确的额定电压供电设备。

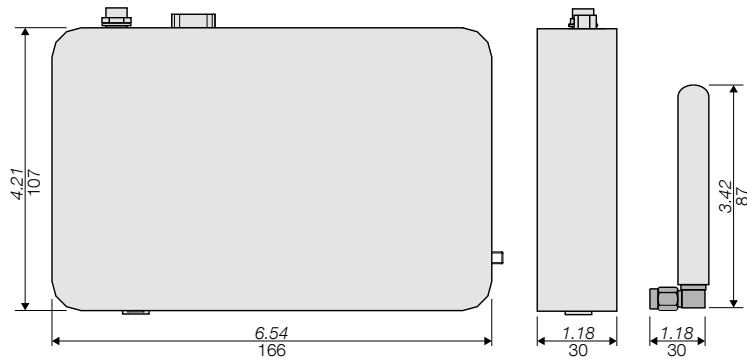
如果不遵守这些注意事项,可能会导致严重伤害。

**⚠ 设备损坏风险**

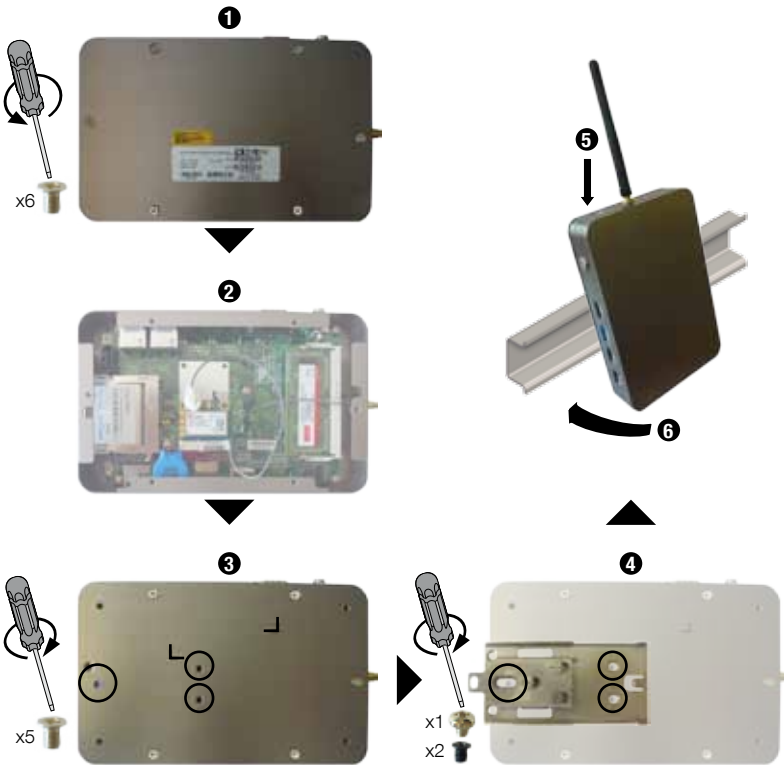
请遵守:

- 输入电压最大12 VDC

### 1 Dual dimensions : in/mm



### 3 DIN rail mounting

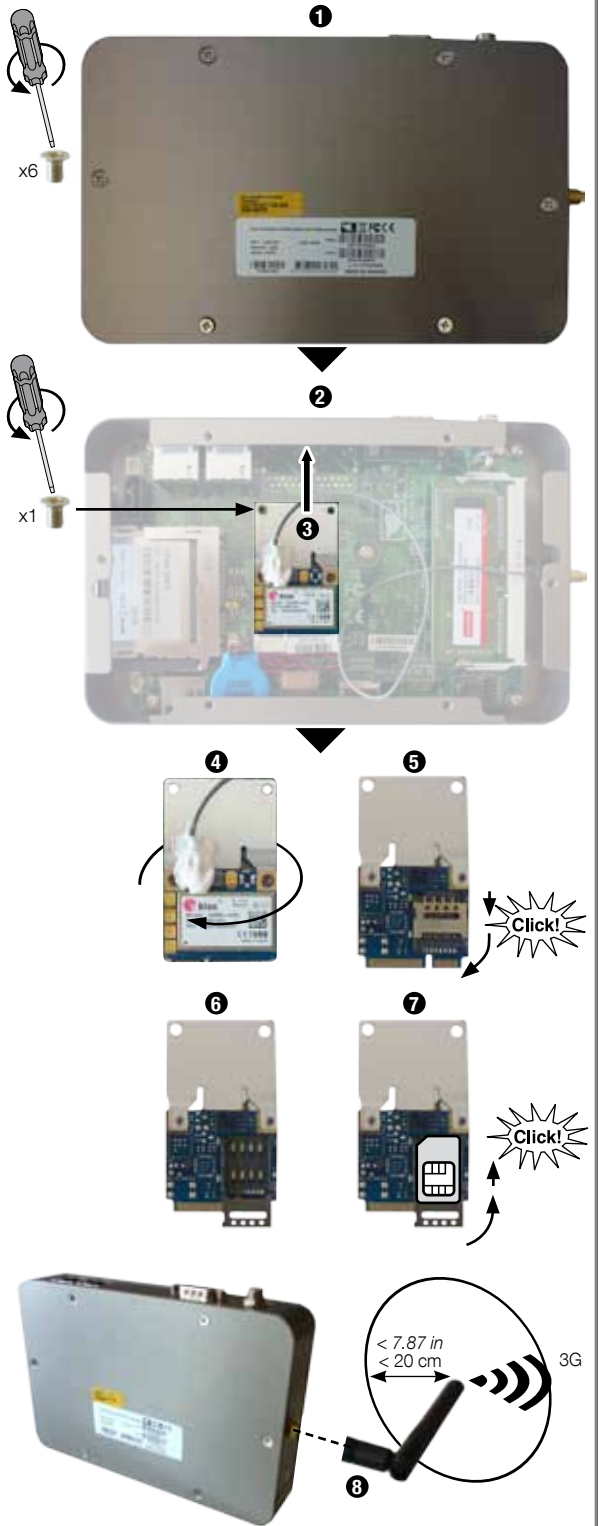


### Flat support



### 2 SIM card installation

Only for DATALOG H81 Ref. 4854 0011



### 4

