

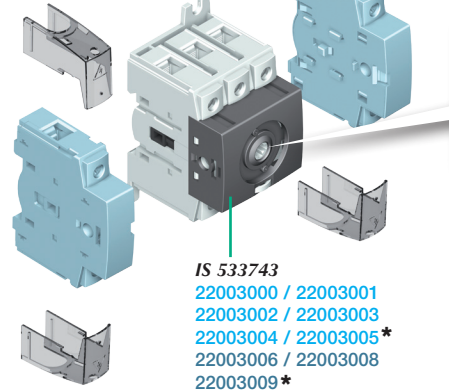
GB Instruction sheet  
F Notice d'utilisation  
E Instrucciones de servicio  
CN 说明书



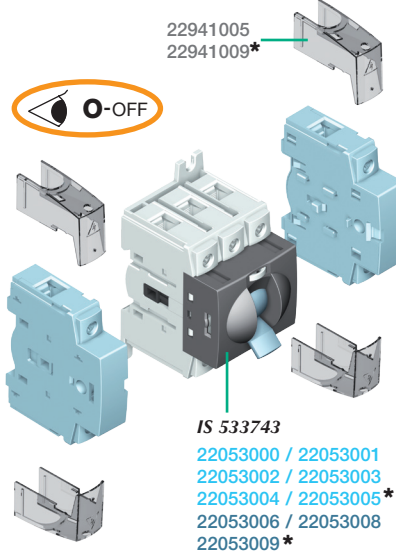
Dual dimensions in/mm  
Double dimensions in/mm  
Doble dimensiones in/mm  
双单位尺寸

(Use only with series SIRCO M) / 只用于 SIRCO M 系列

- 22001000 / 22001001
- 22001002 / 22001003
- 22001004 / 22001005
- 22005005 / 22009005
- 22001006\* / 22001008\*
- 22001009\* / 22005009
- 22009009



- IS 533743
- 22003000 / 22003001
  - 22003002 / 22003003
  - 22003004 / 22003005\*
  - 22003006 / 22003008
  - 22003009\*



22941005  
22941009\*

- IS 533743
- 22053000 / 22053001
  - 22053002 / 22053003
  - 22053004 / 22053005\*
  - 22053006 / 22053008
  - 22053009\*

UL - CSA products / 只用于北美市场

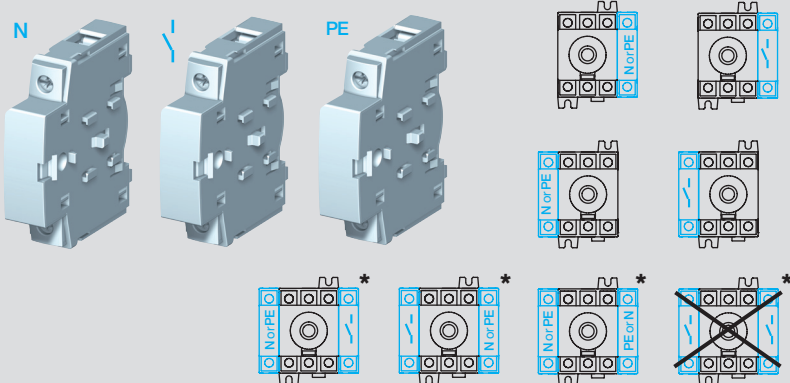
SWITCH 开关	USED WITH	ADD. POLE 附加极
22003000	}	22001000
22003001		22001001
22003002		22001002
22003003		22001003
22003004		22001004

CONFIGURATION / 配置

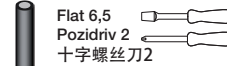


If mounted in an enclosure 2214EFGH / 2217EFGH / 2224EFGH / 2227EFGH, see IS 536982  
Si monté dans coffrets 2214EFGH / 2217EFGH / 2224EFGH / 2227EFGH, voir IS 536982  
Montaje en caja 2214EFGH / 2217EFGH / 2224EFGH / 2227EFGH, ver IS 536982  
如果装在开关盒内2214EFGH / 2217EFGH / 2224EFGH / 2227EFGH,见说明书536982

F = 3, 4 or/或 5 E = 3 or/或 4 H = 0, 1, 2, 3, 4 or/或 6 G = 0 or/或 1



Use copper conductors only, 75°C or higher.  
只能使用铜缆 75°C或更高

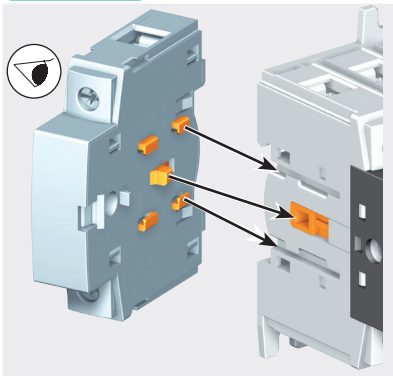


Flat 6,5  
Pozidriv 2  
十字螺丝刀2  
0.35 in / 9 mm (M16 to/到 M40 - M CD63)  
0.47 in / 12 mm (M63 to/到 M80 - M CD100)  
Stripping distance / 绝缘剥离长度

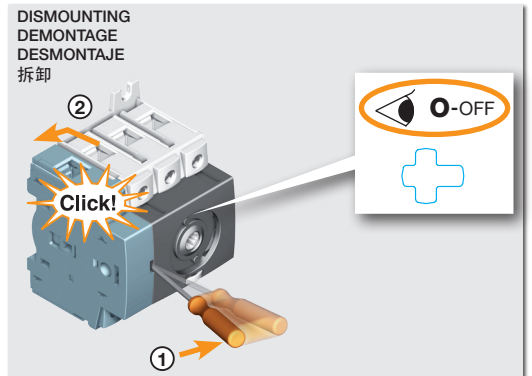
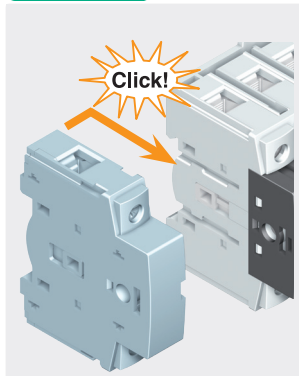
M16 to/到 M40 - M CD63	
Wire / Câble / Cable / 电缆	Torque / Couple / Par de apriete / 扭矩
1,5 mm <sup>2</sup> - 16 mm <sup>2</sup> 14 - 4 AWG stranded 14 - 10 AWG solid 2x14 - 2x12 AWG stranded 2x12 AWG solid	26.5 lb.in / 3 Nm
M63 - M80 - M CD100	
Wire / Câble / Cable / 电缆	Torque / Couple / Par de apriete / 扭矩
2,5 mm <sup>2</sup> - 35 mm <sup>2</sup> 14 - 1 AWG stranded 14 - 10 AWG solid 2x10 - 2x6 AWG stranded 2x12 AWG solid	39.8 lb.in / 4.5 Nm

\* Not UL approved

STEP 1 / 第一步



STEP 2 / 第二步



**WARNING / ATTENTION / PRECAUCIÓN / 注意**  
The opening of the branch-circuit protective device may be an indication that a fault has been interrupted. To reduce the risk of fire or electric shock, current-carrying parts and other components of the controller should be examined and replaced if damaged.

Le déclenchement du dispositif de protection des dérivations peut signifier qu'un courant de défaut a été interrompu. Pour réduire le risque d'incendie ou de choc électrique, les pièces porteuses de courant et les autres composants de la commande doivent être vérifiés et remplacés s'ils sont endommagés.

La activación del dispositivo de protección frente a derivaciones puede significar que se ha interrumpido una corriente de fallo. Para reducir el riesgo de incendio o de choque eléctrico, las piezas portadoras de corriente y demás componentes del pedido deberán comprobarse y sustituirse en caso de que se encuentren dañados.

支路保护装置动作表示一个故障电流已经被中断。为了减少火灾或触电的危险，通电流部分和其它控制器部件应进行检查。如有损坏，必须更换。

**HAZARDOUS VOLTAGE / PELIGRO / 危险**

**HAZARDOUS VOLTAGE.** This equipment must be installed and serviced only by qualified electrical personnel. Turn off all power supplying this equipment before working on or inside equipment. Always use a properly rated voltage sensing device to confirm power is off. Replace all devices, doors, and covers before turning on power to this equipment. Failure to follow these instructions will result in death or serious injury.

**TENSION DANGEREUSE.** L'installation et l'entretien de cet appareil ne doivent être effectués que par du personnel qualifié. Coupez l'alimentation de cet appareil avant d'y travailler. Utilisez toujours un dispositif de détection de tension à valeur nominale approprié pour confirmer que toute alimentation est coupée. Remplacez tous les dispositifs, les portes elles couvercles avant de mettre cet appareil sous tension. Si ces précautions ne sont pas respectées, cela entraînera la mort ou des blessures graves.

**TENSION PELIGROSA.** Solamente el personal de mantenimiento eléctrico especializado deberá instalar y prestar servicios de mantenimiento a este equipo. Desenergice el equipo antes de realizar cualquier trabajo en él. Siempre utilice un dispositivo detector de tensión adecuado para confirmar la desenergización del equipo. Vuelva a colocar todos los dispositivos, las puertas y las cubiertas antes de energizar este equipo. El incumplimiento de estas precauciones podrá causar la muerte o lesiones serias.

危险电压。这类装置必须只由专业人员进行安装和维修。在电气装置上或内部进行操作前必须关掉所有外供电源。使用合适的额定电压测量装置来确认电源已经关掉。在电气装置送电前必须重新放好所有的部件，柜门和开关盖。不遵守以上预警将导致严重伤害或死亡。